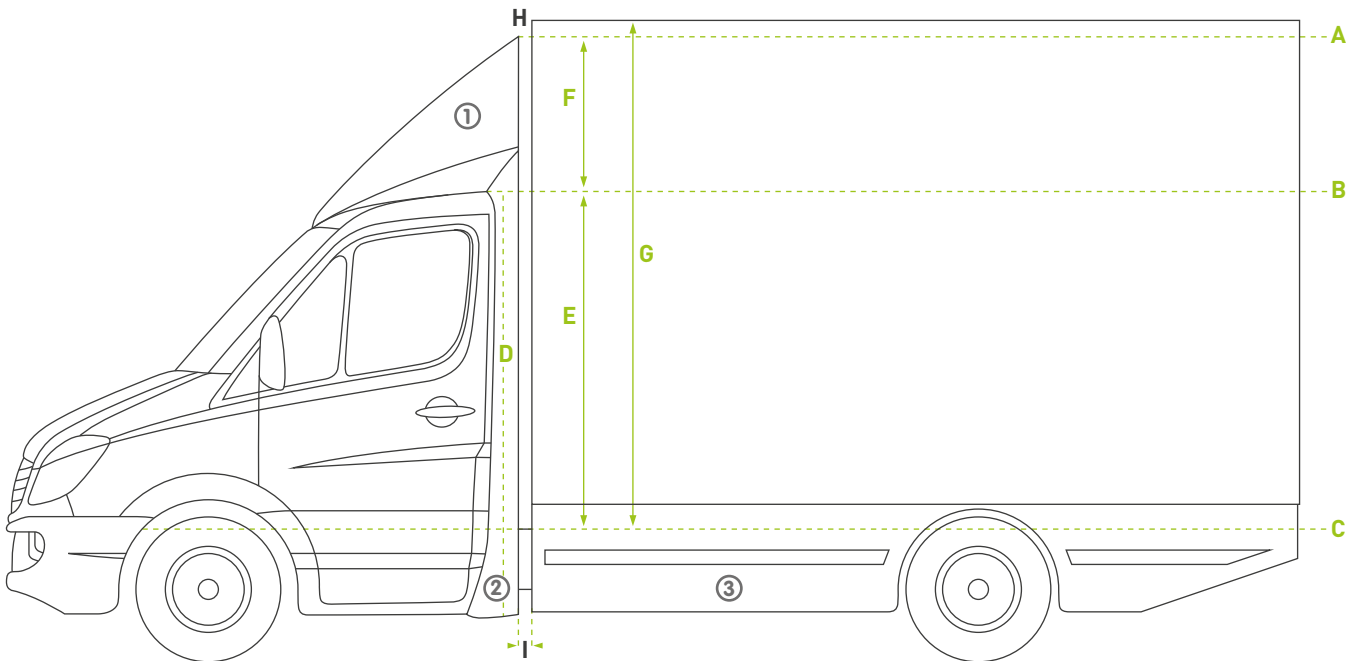


TECHNISCHES DATENBLATT

WICHTIGE MESSWERTE IHRES FAHRZEUGES



LEGENDE ÜBERSICHT DER NOTWENDIGEN ANGABEN

- | | |
|--------------------------|--|
| 1) 3D-DACHSPOILER | E) Höhe Fahrerhaus über Oberkante Chassis |
| 2) SEITENFLÜGEL | F) Spoilerhöhe |
| 3) SEITENVERKLEIDUNG | G) Gesamthöhe: Aufbauhöhe über Chassis |
| A) Oberkante Spoiler | H) 30-50mm empfohlener Abstand zwischen Oberkante Dachspoiler und Oberkante Aufbau |
| B) Oberkante Fahrerhaus | I) 50mm empfohlener Abstand zwischen Abschlusskante Seitenflügel und Aufbau |
| C) Oberkante Fahrgestell | |
| D) Abschluss Fahrerhaus | |

BITTE GEBEN SIE
BEI ALLEN FRAGEN UND
BESTELLUNGEN DIE
GEZEIGTEN MESSWERTE
IHRES FAHRZEUGS AN.

WIR BERATEN SIE!

FAHRZEUGTYP: _____

SPOILERHÖHE*: _____

FAHRERHAUS: _____

AUFBAUBREITE: _____

FARBE: _____

SEITENFLÜGEL: | JA | NEIN |

ANMERKUNG: _____

KÜHLAGGREGAT: | JA | NEIN |

*Formel für optimale Spoilerhöhe (in mm): $G - H + E = F$